

Elektronik II Foliensatz 2: Simulation im stationären Betrieb

G. Kemnitz

8. Juli 2024

Inhaltsverzeichnis

1 Simulationsarten	1	3.4 Transistorverstärker	13
2 Arbeitspunkt	3	3.5 Operationsverstärkerschaltung	14
2.1 Brückenschaltung	3	4 Transferfunktion	16
2.2 RD-Schaltung	4	4.1 Kleinsignalverhalten	16
2.3 Transistorschaltung	6	4.2 Vierpole	17
3 Kennlinie	8	4.3 Simulationionsart .tf	18
3.1 Diode	8	4.4 Transfegatter	20
3.2 Bipolartransistor	10	5 Bauteiltoleranzen	22
3.3 MOS-Transistor	11	5.1 Sensivitätsanalyse	22
		5.2 Monte-Carlo-Simulation	23
		5.3 E-Reihe	24

1 Simulationsarten

Schaltungssimulation

Simulation ist ein wichtiges Hilfsmittel für den Entwurf und vor allem für die Kontrolle des Entwurfsergebnisses. Bei richtiger Anwendung nimmt sie dem Entwerfer viel Arbeit ab.

Im Vergleich zum Bleistift-und-Papier-Entwurf:

- lassen sich mit weniger Aufwand viel mehr Lösungsvarianten
- mit genaueren Modellen untersuchen.
- Es ist aber schwerer zu erkennen, warum was wie funktioniert.

Im Vergleich zu Versuchsaufbauten

- können mit weniger Aufwand mehr Varianten untersucht und
- z.B. auch Toleranzen berücksichtigt werden.
- Es sind jedoch keine Aussagen über in den Modellen unberücksichtigte Eigenschaften, z.B. die Wirkung unberücksichtigter parasitärer Kapazitäten, möglich.

Simulation mit LTspice

Spice wurde ursprünglich am Electrical Engineering and Computer Sciences (EECS) Fachbereich der University of California in Berkeley entwickelt und steht heute im Quellcode in Version 3f5 zur allgemeinen Verfügung.

LTspice ist eine kostenlose Software des Halbleiterherstellers Linear Technology zur Schaltungssimulation. Es basiert auf Spice, ist dazu kompatibel und besonders zur Simulation von Schaltnetzteilen geeignet¹.

¹Quelle Wikipedia

- Download: <http://www.linear.com/designtools/software/>
- Bedienung, Kommandos und Modelle: [scad3.pdf](#)
- zum Nachschlagen: <http://www.ecircuitcenter.com/SPICEsummary.htm>

Schaltungsberechnung im stationären Zustand

- OP (**O**perational **P**oint) Berechnung der Spannungen und Ströme im stationären Zustand (Arbeitspunkt).
- DC-Sweep (**D**irect **C**urrent **S**weep) Berechnung stationärer Übertragungsfunktionen.
- TR (**T**Ransfer **F**unction) Ein- und Ausgangswiderstand sowie Verstärkung der linearisierten Kleinsignalersatzschaltung.

Bei diesen Simulationsarten können

- mit der Step-Funktion Varianten von Parameterwerten und Modellen simuliert,
- Worst-Case- und Monte-Carlo-Simulation mit vorgegebenen Verteilungen für toleranzbehaftete Parameter durchgeführt,
- die berechneten Werte graphisch dargestellt werden,
- ...

Zeitveränderliche Spannungen und Ströme

Einbeziehung kapazitiver Ströme und Induktionsspannungen.

- trans (**T**RANSition) Zeitdiskrete Berechnung der Signalverläufe für beliebige Eingangesignalverläufe und auch für nichtlineare Schaltungen.
- AC (**A**lternate **C**urrent): Simulation im Frequenzraum. Setzt Linearität voraus und berechnet Amplituden- und Phasenfrequenzgänge.
- four (**F**OURier transformation) Berechnung der Spektren von Signalverläufen bei der zeitdiskreten Simulation.
- noise (Rauschen) Berechnung der Rauschspannungen und Rauschströme als Funktion der Frequenz oder für einen Frequenzbereich.

Auch diese Simulationen können mit Parameter- und Modellvarianten, streuenden Parametern, ... durchgeführt werden.

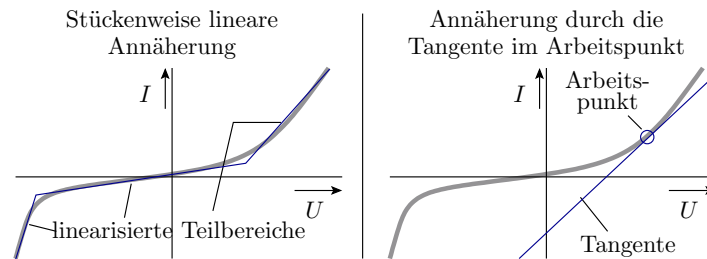
Spice-Basismodell

Führender Buchstabe von Bauteilbezeichnern beschreibt den Typ:

A	spezielle Funktionen	N	Leitungsname (LTspice)
B	programmierbare Quelle	M	MOSFET
C	Kapazität	O	gedämpfte Leitung
D	Diode	Q	Bipolartransistor
E	spg.-gesteuerte Spg.-quelle	R	Widerstand
F	stromgest. Stromquelle	S	spannungsgest. Schalter
G	spg.-gest. Stromquelle	T	ungedämpfte Leitung
H	stromgest. Spg.-quelle	U	homogene RC-Leitung
I	Stromquelle	V	Spannungsquelle
J	Sperrschicht-FET	W	stromgest. Schalter
K	Gegeninduktivität	X	Teilschaltung
L	Induktivität	Z	MESFET Transistor

2 Arbeitspunkt

Linearisierung im Arbeitspunkt



Die Schaltungsanalyse basiert physikalisch auf den kirchhoffschen Sätzen und mathematisch auf der Lösung von linearen Gleichungssystemen. In Elektronik I wurden nichtlineare Zweipolkennlinien stückweise linear angenähert. Spice nähert nichtlineare Kennlinien durch die Tangente im Arbeitspunkt an, sucht dazu mit einem Iterationsverfahren den Arbeitspunkt und führt so die Analyse auf die eines linearen Systems zurück.

Die folgenden Unterabschnitte zeigen an drei Beispielen

- Ersatzwiderstandsbestimmung einer Brückenschaltung aus Widerständen,
- bereichsabhängige Bestimmung der Ersatzschaltung einer Schaltung aus Widerständen und Dioden und
- einem Transistorverstärker

wie bisher (d.h. in Elektronik I) die Spannungen und Ströme im stationären Zustand (d.h. der Arbeitspunkt) abgeschätzt wurden und wie sich dieselben Aufgaben mit dem Simulator lösen lassen.

Die Beispiele dienen gleichzeitig zur Wiederholung einiger Grundtechniken der Schaltungsanalyse aus dem Werkzeugkasten von Elektronik I, die weiterhin für die Überschlüsse benötigt werden:

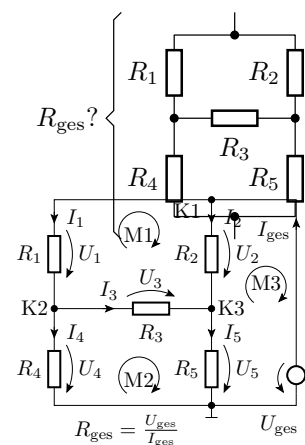
- Widerstände zusammenfassen, Zweipolvereinfachung,
- Spannungsteiler, Überlagerungsprinzip und
- das Dioden- und Bipolartransistormodell.

2.1 Brückenschaltung

Matlab vs. Analyse mit Spice

In Elektronik I gab es im Abschnitt »Handwerkszeug, Widerstandsnetzwerke« das Beispiel »Gesamtwiderstand Brückenschaltung«. In dieser Schaltung gibt es keine Widerstände, durch die derselbe Strom fließt oder über denen dieselbe Spannung abfällt. Einfache Zusammenfassung nicht möglich!

Die einzige Lösung im Werkzeugkasten war die Erweiterung um eine Quelle zur Einspeisung einer Spannung, Aufstellen von 6 Gleichungen und die Berechnung des Gesamtstroms mit Matlab.

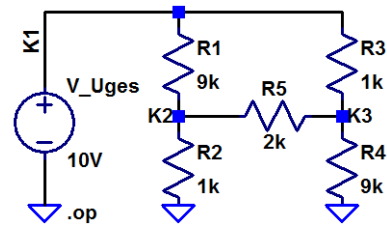


$$\begin{array}{ll}
 \text{K1:} & -I_1 - I_2 + I_{\text{ges}} = 0 \\
 \text{K2:} & I_1 - I_3 - I_4 = 0 \\
 \text{K3:} & I_2 + I_3 - I_5 = 0 \\
 \text{M1:} & -R_1 \cdot I_1 + R_2 \cdot I_2 - R_3 \cdot I_3 = 0 \\
 \text{M2:} & -R_4 \cdot I_4 + R_3 \cdot I_3 + R_5 \cdot I_5 = 0 \\
 \text{M3:} & -R_5 \cdot I_5 - R_2 \cdot I_2 = -U_{\text{ges}}
 \end{array}$$

In LTspice wird die Schaltung graphisch wie in der Abbildung mit Bauteilwerten eingegeben, als Simulationsart `.op` ausgewählt und die Simulation gestartet.

Alle Knoten müssen eine Gleichspannungsverbindung zu Masse haben. Die graphische Eingabe wird in eine Netzliste umgerechnet.

Spalte 1: Bauteilname; Spalte 2-3: Knoten; Spalte 4: Parameterwert. `.op` (Operational Point) – Simulationskommando für Arbeitspunktberechnung. Der erste Buchstabe des Bauteilnamens beschreibt den Typ:



```
R1 K1 K2 9k0hm
R2 K2 0 1k0hm
R3 K1 K3 1k0hm
R4 K3 0 9k0hm
R5 K3 K2 2k0hm
V_Uges K1 0 10V
.op
```

- R<name> Widerstand
- V<name> Spannungsquelle

Die Angabe der Maßeinheiten Ohm, V, ... hinter den Parametern ist nicht zwingend. Verbindungen, die im Schaltplan keinen Namen haben, erhalten die Netzlistennamen: N000, N001, ...

Simulationsergebnis:

- Potentiale aller Knoten in Volt

```
V(k1): 10
V(k2): 2.89474
V(k3): 7.10526
```

- Ströme durch alle Bauteile in A:

```
I(R5): 0.00210526
I(R4): 0.000789474
I(R3): 0.00289474
I(R2): 0.00289474
I(R1): 0.000789474
I(V_uges): -0.00368421
```

- Gesuchter Gesamtwiderstand:

$$R_{\text{ges}} = \frac{U_{\text{ges}}}{-I(V_{\text{uges}})} = \frac{10 \text{ V}}{3,684 \text{ mA}} = 3,45 \text{ k}\Omega$$

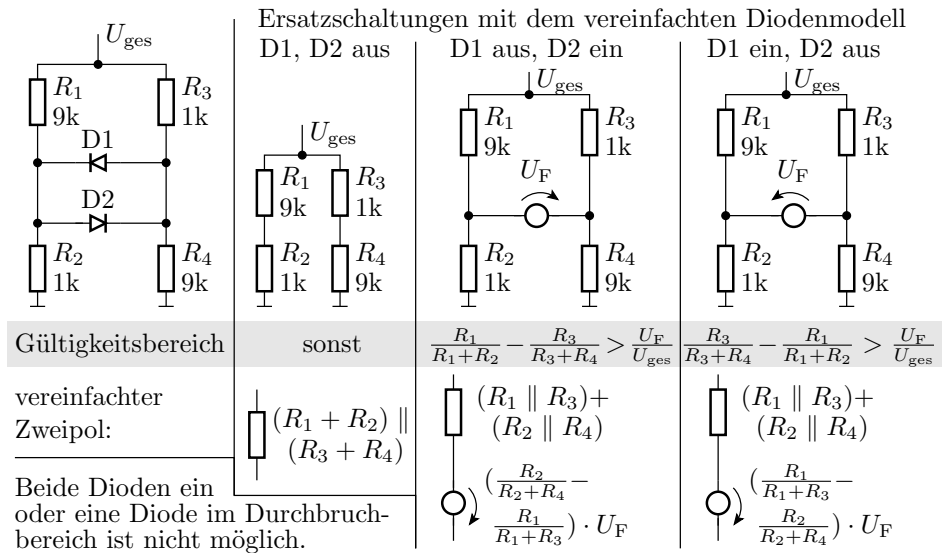
- Probe: $V(k2)/I(R2)$ muss z.B. $1 \text{ k}\Omega$ sein:

$$\frac{V(k2)}{I(R2)} = \frac{2,89474 \text{ V}}{0,00289474 \text{ A}} = 1 \text{ k}\Omega \checkmark$$

2.2 RD-Schaltung

Funktioniert auch mit nichtlinearen Bauteilen

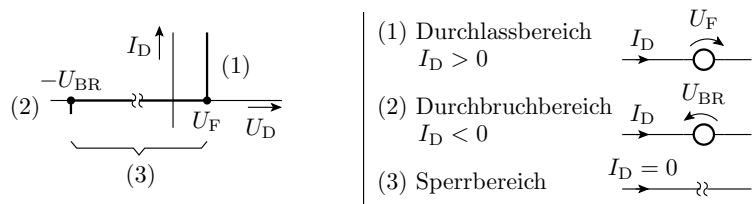
Beispiel zur Wiederholung der Überschlage aus Elektronik I:



Wie kann man das alles so schnell im Kopf überschlagen?

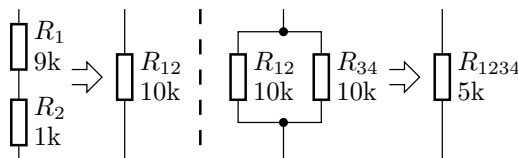
- Mit stark vereinfachten Bauteilmodellen und
- einem gut aufeinander abgestimmten Werkzeugkasten.

Diodenmodell:



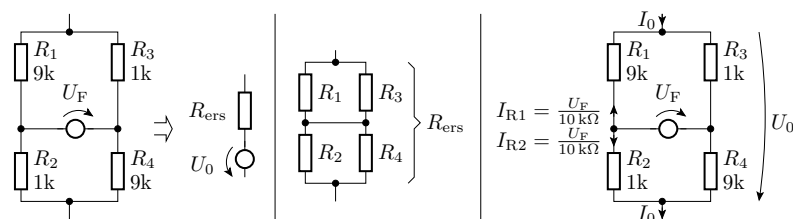
Vereinfachung Widerstandsnetzwerke:

- Reihenschaltung: Widerstände addieren.
- Parallelschaltung: Kehrwerte addieren.



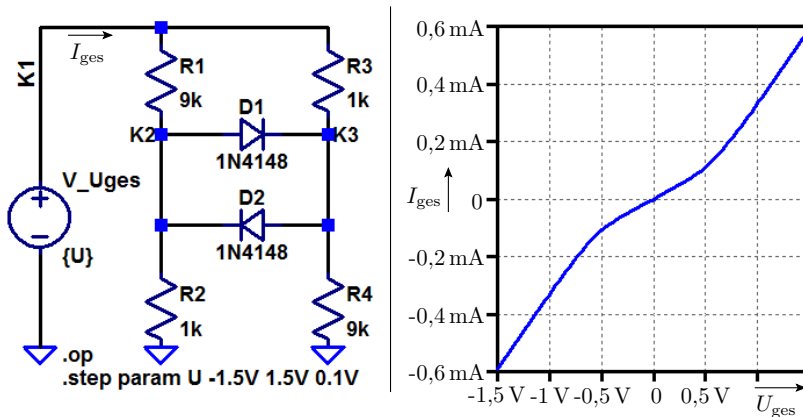
Zweipolvereinfachung:

- Jeder lineare Zweipol ist mit einer Quelle und einem Widerstand nachbildbar.
- Der Ersatzwiderstand ist der des Zweipols, wenn alle Quellenwert auf null gesetzt werden.
- Die Spannung der Ersatzquelle ist die Leerlaufspannung des Zweipols.



Bestimmung des Verhaltens durch Simulation

Schaltung mit einer zusätzlichen Spannungsquelle in den Simulator eingegeben und mit .op Arbeitspunktbestimmen.



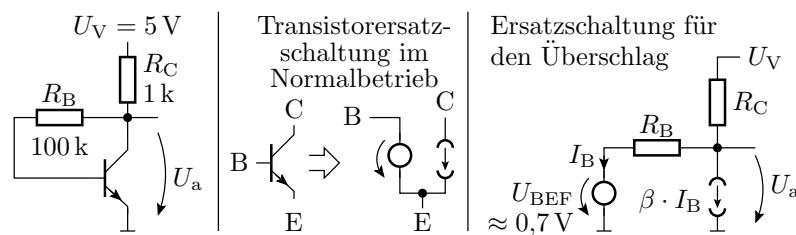
Im Beispiel ist die Quellenspannung der Parameter »U«, der in der .step-Anweisung die Werte -1,5V bis 1,5V in 0,1V-Schritten durchläuft. Rechts ist der Gesamtstrom in Abhängigkeit von der Spannung dargestellt. Die drei vorhergesagten Bereiche sind erkennbar. Kontrollfrage für das Selbststudium:

- Schätzen Sie aus der Abbildung rechts $U_{\text{ges}} = U_0 + R_{\text{ers}} \cdot I_{\text{ges}}$ (linearisierte Näherung) für alle drei Bereiche ab und Vergleichen Sie die Ergebnisse mit denen auf Folie 4.

2.3 Transistorschaltung

Arbeitspunkt einer Transistorschaltung

In der nachfolgenden Schaltung vergrößert U_a die Spannung über R_B , darüber I_B , darüber I_{RC} , was wiederum U_a verringert (Spannungsgegenkopplung). Wie stark beeinflusst eine Schwankung von $\beta = 100 \dots 300$ die Ausgangsspannung im Arbeitspunkt?

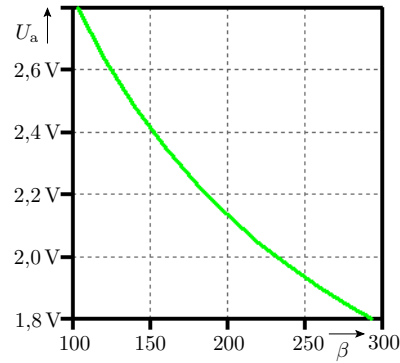
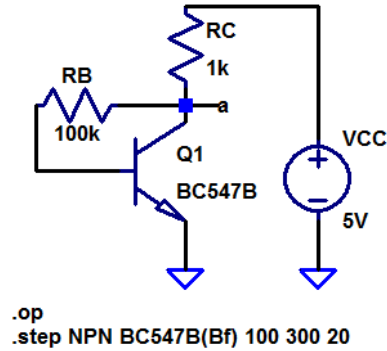


$$\begin{aligned}
 I_B &= \frac{U_a - U_{\text{BEF}}}{R_B}; \\
 U_a &= U_V - (\beta + 1) \cdot R_C \cdot \frac{U_a - U_{\text{BEF}}}{R_B} \\
 U_a \cdot \left(1 + \frac{(\beta + 1) \cdot R_C}{R_B}\right) &= U_V + \frac{(\beta + 1) \cdot R_C}{R_B} \cdot U_{\text{BEF}} \\
 &= U_V - U_{\text{BEF}} + \left(1 + \frac{(\beta + 1) \cdot R_C}{R_B}\right) \cdot U_{\text{BEF}} \\
 U_a &= \frac{U_V - U_{\text{BEF}}}{1 + \frac{(\beta + 1) \cdot R_C}{R_B}} + U_{\text{BEF}} =
 \end{aligned}$$

mit $U_V = 5\text{V}$, $U_{\text{BEF}} = 0,7\text{V}$, $\frac{R_B}{R_C} = 100$ und $\beta = 100 \dots 300$:

$$U_a = \frac{4,3\text{V}}{2 \dots 4} + 0,7\text{V} \approx 1,8 \dots 2,9\text{V}$$

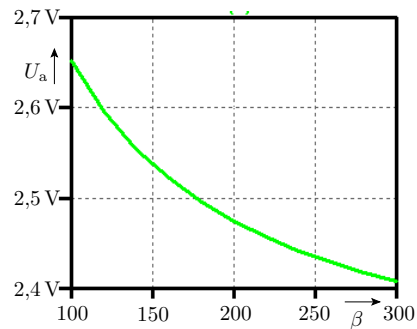
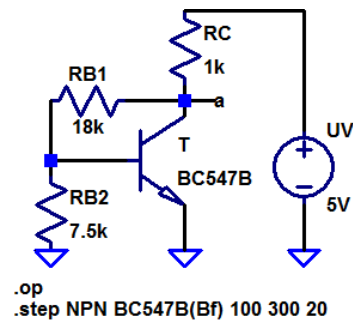
Dieselbe Abschätzung per Simulation



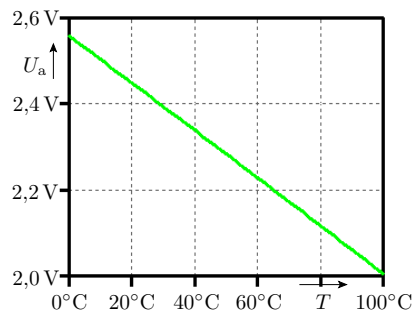
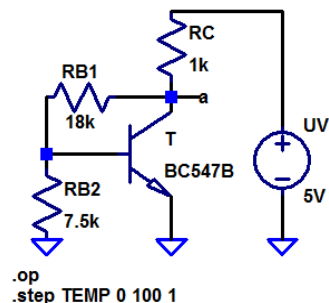
Mit $\frac{\beta \cdot R_C}{R_B} \gg 1$ strebt U_a gegen U_{BEF} (siehe Folie zuvor). Mit $R_B \leq 10 \cdot R_C$ hätte β kaum noch Einfluss auf den Arbeitspunkt, aber $U_a \approx U_{BEF}$ ist zu klein. Wie könnte man den Wert, gegen den U_a für $\beta \rightarrow \infty$ strebt, auf $\approx 3 \cdot U_{BEF}$ vergrößern?

Ein Widerstand von der Basis zur Masse reduziert bei gleicher Ausgangsspannung U_a den Basisstrom, so dass sich eine höhere Ausgangsspannung U_a einstellen wird.

Aufgabe: Suche eines geeigneten Basisspannungsteilers, der für $\beta = 100 \dots 300$ $U_a = 2,5 \text{ V} \pm 5\%$ einstellt.



Wenn etwa bekannt ist, wie sich R_{B1} und R_{B2} auf U_a auswirken, mit ca. 10 Simulationsversuchen lösbar.



Mit Simulationen lassen sich viele Schaltungsvarianten ausprobieren. Man kann ohne großen Zusatzaufwand die Fragestellung erweitern. Bleibt der Arbeitspunkt

- innerhalb des vorgesehenen Temperaturbereichs und
- im gesamten Toleranzbereich der Transistorparameter und der anderen Bauteilparameter

im vorgegeben Toleranzbereich?

3 Kennlinie

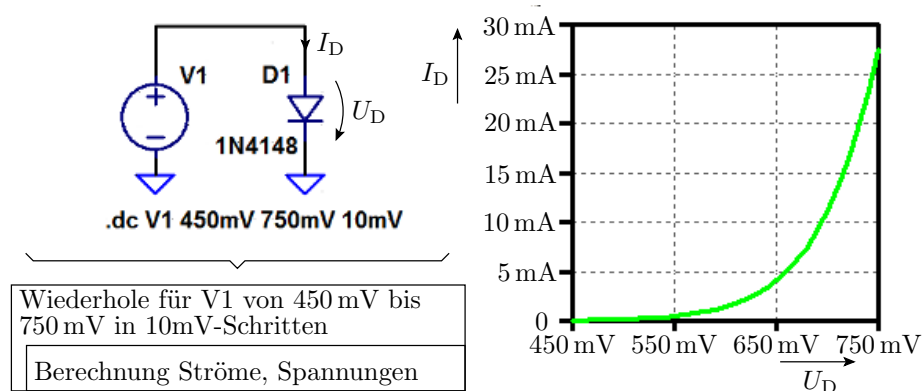
Kennlinienberechnung (DC Sweep)

Kennlinien beschreiben den Zusammenhang zwischen Ein- und Ausgabegrößen von Bauteilen und Schaltungen. Ein DC Sweep berechnet die Kennlinie für quasi-stationäre Eingaben, d.h. für so langsame Eingabeänderungen, dass alle kapazitiven Ströme und alle Spannungsabfälle über Induktivitäten vernachlässigt werden können.

Es werden die Kennlinien der Modelle für echte Bauteile (Diode, Bipolar- und MOS-Transistor) und eine Transistorschaltung simuliert und mit den bisherigen Modellrechnungen verglichen.

3.1 Diode

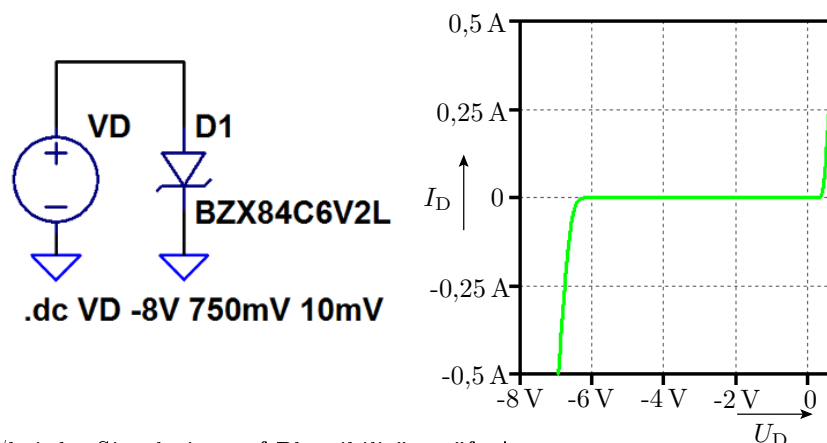
Diodenkennlinie (Kleinsignaldiode 1N4148)



Eine reale Diode verhält sich offenbar anders als unser bisheriges vereinfachtes Modell mit den drei linearen Kennlinienästen für Durchlass-, Sperr- und Durchbruchbereich. Sieht eher wie eine Exponentialfunktion aus (siehe später Foliensatz F4).

Simulation des Durchbruchverhaltens

Das Simulationsmodell der Diode 1N4148 hat keinen Durchbruchbereich. Der Diodenstrom steigt bei Überschreitung der zulässigen Sperrspannung nicht nennenswert an (Ausprobieren!). Einen Durchbruchbereich haben nur die mitgelieferten Z-Dioden-Modelle:



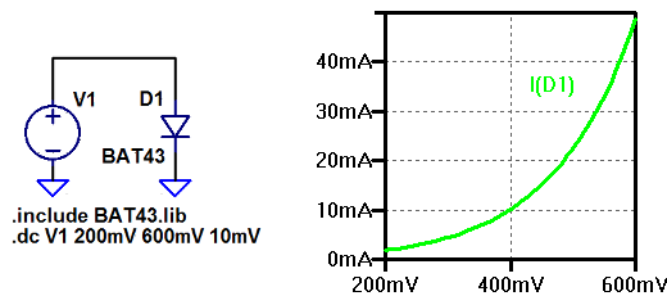
Bauteilmodelle vor/bei der Simulation auf Plausibilität prüfen!

Woher bekommt man die Bauteilmodelle?

Die im Praktikum verwendete Schottky-Diode BAT43 fehlt z.B. in der LTspice-Bibliothek. Unter dem Suchbegriff »spice model BAT43« findet man im Internet unter »[http://www.ee.siue.edu/ ...DIODE_ST_10.lib](http://www.ee.siue.edu/...DIODE_ST_10.lib)« folgende Beschreibung:


```
*****
* Model name       : BAT43
* Description      : Small Signal Schottky Diode
* Package type     : D035
*****
.MODEL BAT43 D IS=480.77E-6 N=4.9950 RS=40.150E-3
+ IKF=20.507 EG=.69 XTI=2 CJO=13.698E-12 M=.50005
+ VJ=.38464 ISR=10.010E-21 FC=0.5 NR=4.9950 TT=0
```

- Speichern als BAT43.lib im Arbeitsverzeichnis von LTspice.
- Einbinden mit einer include-Anweisung.
- Die Bedeutung der Parameter siehe später Foliensatz F4.

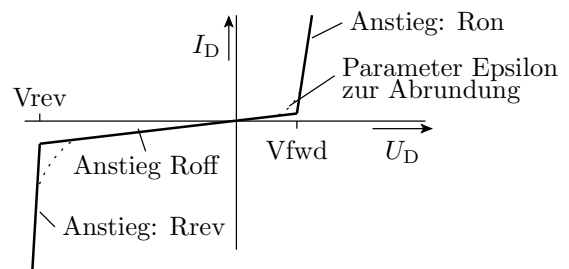


In einem Include-File können viele Modelle, aber auch die Spice-Anweisungen, die sonst mit in das Bild geschrieben werden, stehen.

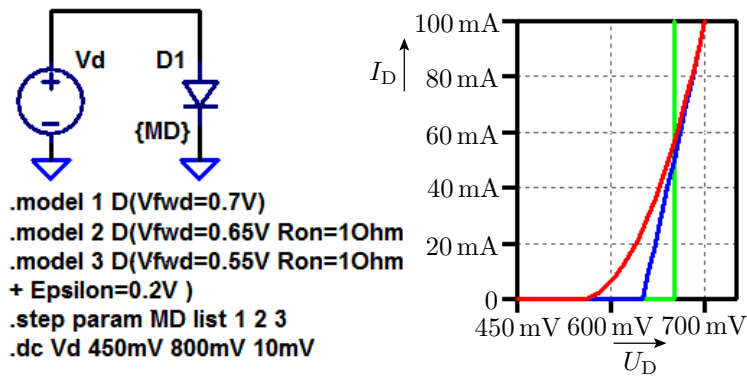
Wenn kein Bauteil im Internet zu finden ist, Modell selbst entwickeln:

- aus Angaben in Datenblättern oder
- durch Messen der Kennlinie und Parameteranpassung.

Für Dioden unterstützt der Simulator außer dem physikalischen Modell (siehe später Foliensatz F4) ein empirisches Modell, dass dem bisher verwendeten ähnelt.



Kennlinienparameter: Vfwd – Flussspannung, Vrev – Durchbruchspannung; R... – Ersatzwiderstände für alle drei Kennlinienäste; Epsilon – Parameter zur empirischen Abrundung der Übergänge zwischen den Bereichen.



Für die Diode sind drei Modelle mit den Namen 1 bis 3 vereinbart, die mit der Step-Funktion nacheinander simuliert werden:

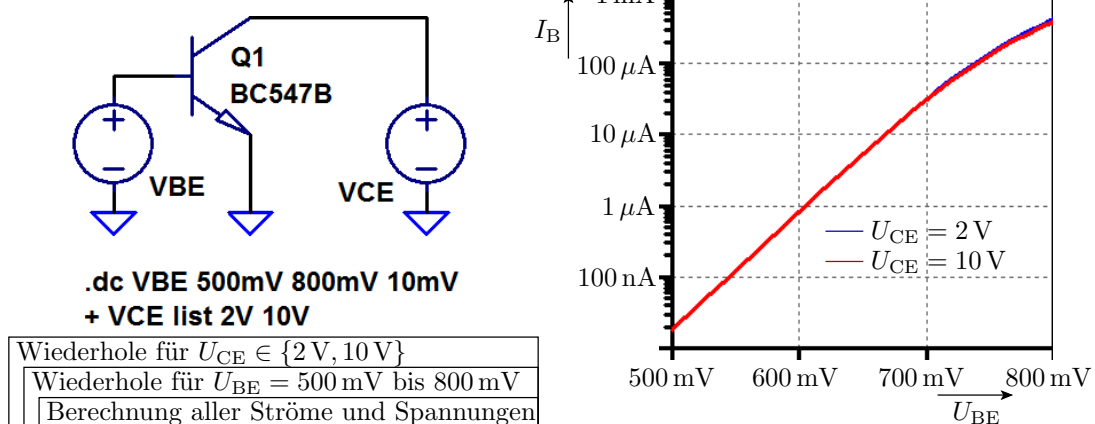
1. Flussspannung 0,7 V, alle anderen Parameter Standardwerte.
2. Flussspannung 0,65 V und 1 Ω Durchlasswiderstand.
3. Flussspannung 0,55 V plus Abrundung.

Einige Schlussfolgerungen

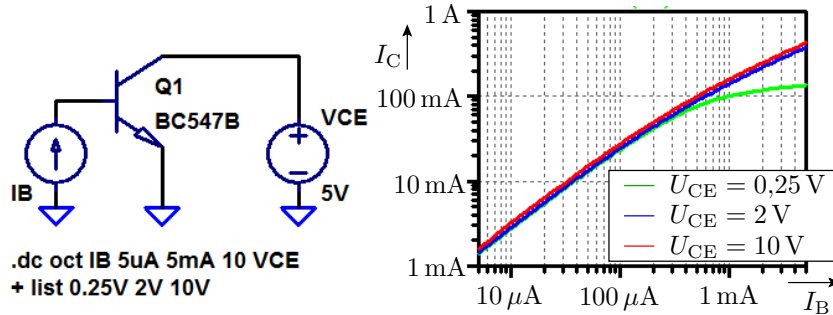
- Das bisherige Diodenmodell aus Elektronik I nähert die Strom-Spannungs-Beziehung einer Diode nur sehr grob an. Genauere Schaltungsberechnungen verlangen genauere Modelle mit mehr Parametern.
- Simulationsmodelle berücksichtigen u.U. nur die für die Zielanwendung wesentlichen Eigenschaften (im Beispiel keinen Durchbruchbereich). Deshalb ist es wichtig, die Ergebnisse einer Schaltungssimulation auf Plausibilität zu prüfen, d.h. zusätzlich Überschläge durchzuführen.
- Ein Bauteilmodell hat ein parametrisiertes Grundmodell, dessen Parameter so eingestellt werden, dass das simulierte Verhalten gut mit dem an einem echten Bauteil messbaren Verhalten übereinstimmt.

3.2 Bipolartransistor

Transistorkennlinie



- Der Basisstrom verhält sich gegenüber der Basis-Emitter- Spannung wie im physikalischen Diodenmodell. Für geringe Basisströme e-Funktion.
- Die Kennlinien für unterschiedliche U_{CE} liegen fast übereinander, d.h. kaum Abhängigkeit von U_{CE} .



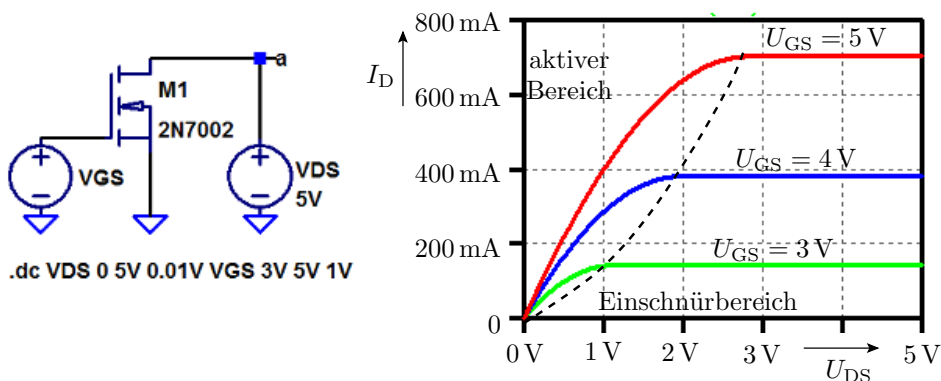
- Bis $I_B \approx 100 \mu\text{A}$ verhält sich der Kollektorstrom näherungsweise proportional zum Basisstrom.
- Ab $I_B \approx 100 \mu\text{A}$ nimmt die Verstärkung deutlich ab.
- Für $U_{CE} \approx 250 \text{ mV}$ geht der Transistor ab $I_B \approx 300 \mu\text{A}$ in die Übersteuerung (kaum Zunahme von I_C mit I_B).
- Die Verstärkung nimmt mit U_{CE} zu.

Schlussfolgerungen

- Das bisherige verwendete Bipolartransistormodell unterstellt, damit die Schaltungsberechnung einfach bleibt, im Normalbetrieb eine Basis-Emitter-Flussspannung von $\approx 0,7 \text{ V} \pm 20\%$ und eine Stromverstärkung von $\approx 200 \pm 50\%$.
- Die Simulation veranschaulicht, dass die großen Toleranzen von β und U_{BEF} des bisherigen Modells aus Elektronik I nicht nur zufällige Streuungen sind, sondern auch Abhängigkeiten vom Basisstrom und von der Kollektor-Emitter-Spannung.
- Mit mehr Parametern und mehr Rechenaufwand lässt sich ein Bipolartransistor viel genauer modellieren.

3.3 MOS-Transistor

Kennlinie eines MOS-Transistors



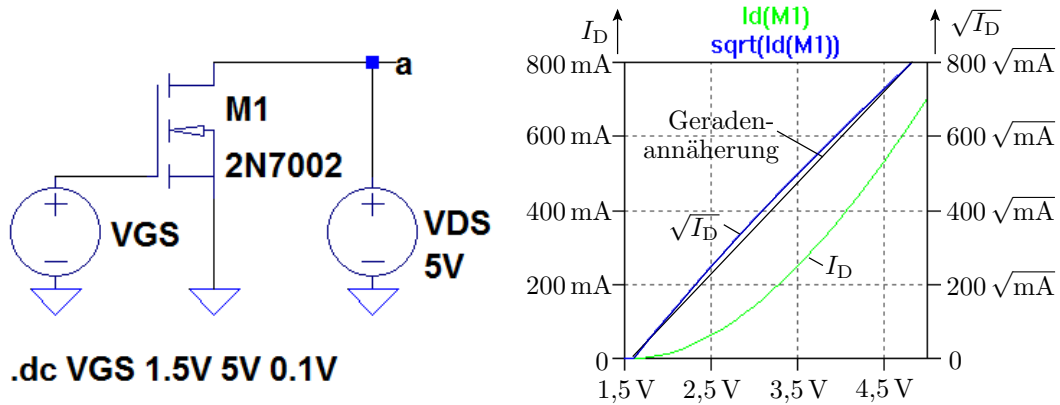
Bisher verwendete Kennliniengleichung:

$$I_D = K \cdot \begin{cases} 0 & \text{Sperrbereich } (U_{GS} < U_{th}) \\ (U_{GS} - U_{th}) \cdot U_{DS} - \frac{U_{DS}^2}{2} & \text{aktiver Bereich } (U_{GS} - U_{th} > U_{DS}) \\ \frac{(U_{GS} - U_{th})^2}{2} & \text{Einschnürbereich (sonst)} \end{cases}$$

Nach der Kennliniengleichung lassen sich die beiden Modellparameter (K – Steilheit, U_{th} – Einschaltspannung) am besten im Einschnürbereich aus dem Zusammenhang

$$\sqrt{I_D} = \sqrt{\frac{K}{2}} \cdot (U_{GS} - U_{th})$$

abschätzen, weil da $I_D \neq f(U_{DS})$. Die nachfolgende Simulation zeigt, dass das auch ungefähr so gilt.



Für $U_{DS} = 3V$ und $4V$ ergibt die Simulation denselben Verlauf.

Die Wurzel aus dem Drainstrom

$$\sqrt{I_D} = \sqrt{\frac{K}{2}} \cdot (U_{GS} - U_{th})$$

hat die Geradengleichung:

$$\sqrt{I_D} = 0,3 \frac{\sqrt{\text{mA}}}{\text{V}} \cdot (U_{GS} - 1,6 \text{ V})$$

Daraus ergibt sich für die Steilheit

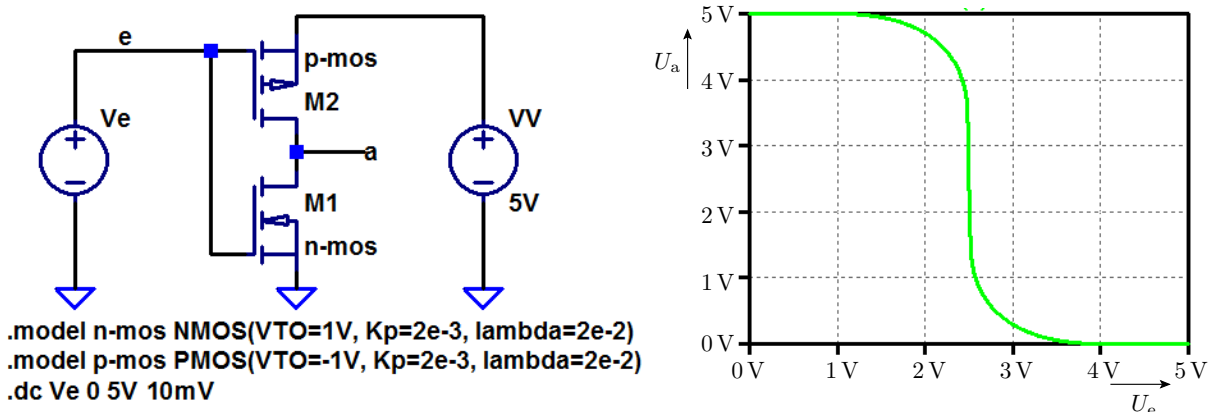
$$K \approx 180 \frac{\text{mA}}{\text{V}^2}$$

und die Einschaltspannung:

$$U_{th} = 1,6 \text{ V}$$

Das in Elektronik I eingeführte MOS-Transistor-Modell ähnelt dem implementierten Spice-Modell für den Beispieltransistor sehr.

Simulation eines CMOS-Inverters

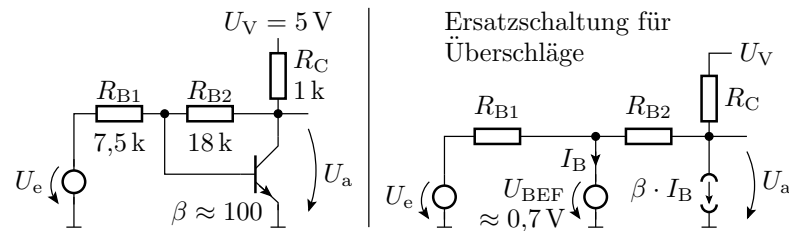


Man kann die Modellparameter vorgeben und damit beliebige Schaltungen simulieren. Der Parameter VTO ist die Einschaltspannung U_{th} , Kp die Steilheit K und λ ein weiterer Parameter, dessen Bedeutung erst mit dem physikalischen Modell auf Foliensatz F4 behandelt wird.

3.4 Transistorverstärker

Kennlinie eines Transistorverstärkers

Beispiel sei die Transistorschaltung von Seite 7 erweitert um einen Eingang zu einem Verstärker:

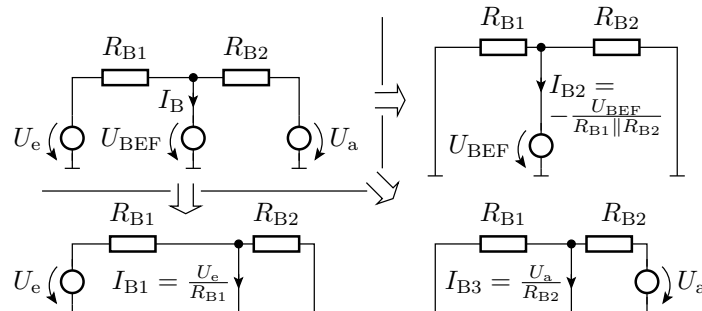


$$I_B = \frac{U_e}{R_{B1}} + \frac{U_a}{R_{B2}} - \frac{U_{BEF}}{R_{B1} \parallel R_{B2}} \quad (1)$$

$$U_a = U_V - R_C \cdot \beta \cdot I_B - \frac{R_C \cdot (U_a - U_{BEF})}{R_{B2}} \quad (2)$$

Wiederholung Helmholtzsches Überlagerungsprinzip

- Das Gleichungssystem ist nach $U_a = f(U_e)$ auflösbar... Übernächste Folie Bestimmung von $U_a = f(U_e, \beta)$ per Simulation.
- Wie kann man die erste Gl. $I_B = \dots$ im Kopf aufstellen? Nach dem Helmholtzschen Überlagerungsprinzip.



$$I_B = \frac{U_e}{R_{B1}} + \frac{U_a}{R_{B2}} - \frac{U_{BEF}}{R_{B1} \parallel R_{B2}}$$

$$U_a = U_V - R_C \cdot \beta \cdot I_B - \frac{R_C \cdot (U_a - U_{BEF})}{R_{B2}}$$

Die erste Gleichung in die zweite eingesetzt liefert:

$$U_a = U_V - \frac{\beta \cdot R_C \cdot U_e}{R_{B1}} - \frac{\beta \cdot R_C \cdot U_a}{R_{B2}} + \frac{\beta \cdot R_C \cdot U_{BEF}}{R_{B1} \parallel R_{B2}} - \frac{R_C \cdot (U_a - U_{BEF})}{R_{B2}}$$

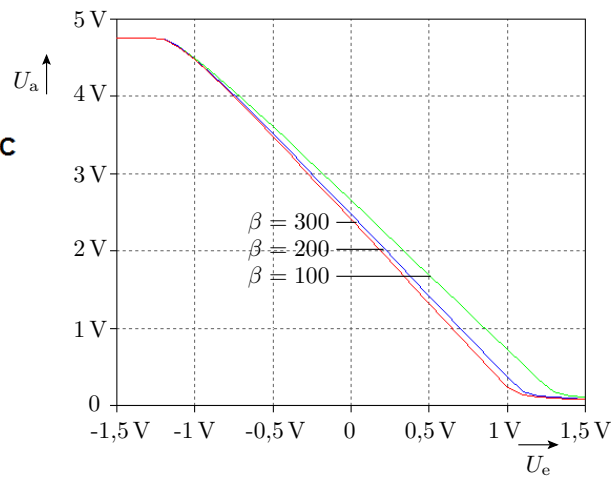
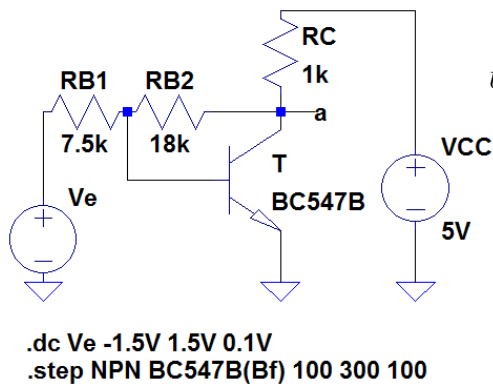
$$U_a = 5 \text{ V} - \frac{200 \cdot U_e}{15} - \frac{100 \cdot U_a}{18} + 13,2 \text{ V} - \frac{U_a}{18} + 39 \text{ mV}$$

$$\frac{119 \cdot U_a}{18} = 18,2 \text{ V} - \frac{200 \cdot U_e}{15}$$

$$U_a = 2,752 \text{ V} - 2,03 \cdot U_e$$

Die Rechnung auf Papier ist groß und fehleranfällig. Kontrolle durch Simulation dringend zu empfehlen.

Simulation



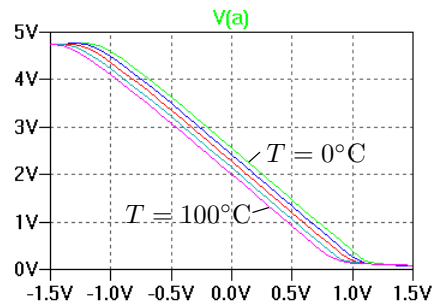
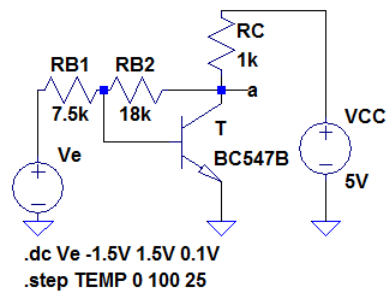
Aus der Simulation ist ablesbar:

- Eingangsspannungsbereich: $-1\text{ V} \leq U_e \leq 1\text{ V}$
- Verstärkung: $v_u = \frac{dU_a}{dU_e} \approx -2$

Tatsache:

Für Verstärker, in denen der Einfluss der Stromverstärkung durch die Rückkopplung stark gemindert ist, liefert der Überschlag mit dem bisherigen Transistormodell erstaunlich genaue Ergebnisse.

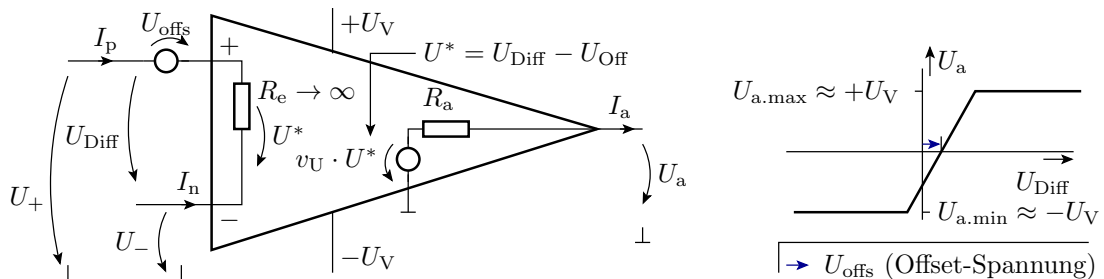
Eine Simulation erlaubt im Vergleich zur Überschlagsrechnung weiterführende empirische Untersuchungen, z.B. wie sich die Schaltung bei Veränderung der Temperatur verhält.



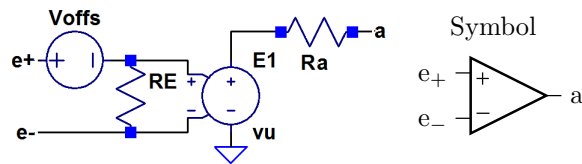
Die Temperatur verschiebt die Kennlinie laut Simulationsergebnis nach links zu kleineren Eingangsspannungen, hat aber offenbar kaum Einfluss auf die Verstärkung. In der schnellen Durchführbarkeit solcher Zusatzuntersuchungen liegt eine wesentliche Stärke der Simulation.

3.5 Operationsverstärkerschaltung

Idealer Operationsverstärker



Ein Operationsverstärker ist ein Differenzverstärker mit hoher Verstärkung, sehr hohem Eingangswiderstand, kleiner Offsetspannung, ... In Spice eine »Teilschaltung« mit einer spannungsgesteuerten Spannungsquelle als Kern.



Modell eines realen OV's

Echte Modelle werden durch wesentlich komplexere Schaltungen nachgebildet. Beispiel TLC07X²:

- Kommentare

```
* DEVICE = TLC07X
* SUPPLY VOLTAGE: +/-15V
* CONNECTIONS:
* 1 NON-INVERTING INPUT
* 2 INVERTING INPUT
* 3 POSITIVE POWER SUPPLY
* 4 NEGATIVE POWER SUPPLY
* 5 OUTPUT
```

- Schnittstellenbeschreibung (1 bis 5 sind die Signalnamen für die Anschlüsse)

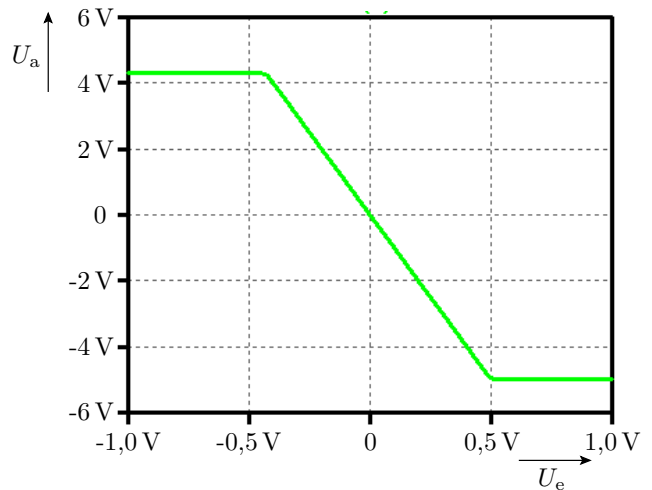
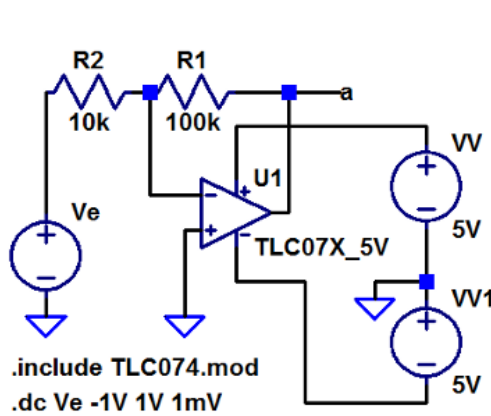
```
.subckt TLC07X_5V 1 2 3 4 5
```

- Schaltungsbeschreibung

```
c1 11 12 4.8697E-12
c2 6 7 8.0000E-12
css 10 99 4.0063E-12
dc 5 53 dy
de 54 5 dy
dlp 90 91 dx
dln 92 90 dx
dp 4 3 dx
egnd 99 0 poly(2) (3,0)
+(4,0) 0 .5 .5
fb 7 99 poly(5) vb vc
+ve vlp vln 0 6.9132E6
+-1E3 1E3 6E6 -6E6
ga 6 0 11 12 457.42E-6
gcm 0 6 10 99 1.1293E-6
iss 3 10 dc 183.67E-6
ioff 0 6 dc .806E-6
hlim 90 0 vlim 1K
j1 11 2 10 jx1
j2 12 1 10 jx2
r2 6 9 100.00E3
rd1 4 11 2.1862E3
rd2 4 12 2.1862E3
ro1 8 5 10
ro2 7 99 10
rp 3 4 2.4728E3
rss 10 99 1.0889E6
vb 9 0 dc 0
vc 3 53 dc 1.5410
ve 54 4 dc .84403
vlim 7 8 dc 0
vlp 91 0 dc 119
vln 0 92 dc 119
.model dx D(Is=800.00E-18)
.model dy D(Is=800.00E-18)
+ Rs=1m Cjo=10p)
.model jx1 PJF(Is=117.50E-15
+ Beta=1.1391E-3 Vto=-1)
.model jx2 PJF(Is=117.50E-15
+ Beta=1.1391E-3 Vto=-1)
.ends
```

Invertierender Verstärker mit einem TLC07X

²Einzel-OV zu dem aus dem Praktikum.



- Modell in das Arbeitsverzeichnis kopieren und mit »include« einbinden.
- Die minimale Ausgangsspannung ist etwa $U_{a,\min} \approx U_{V-} = -5\text{ V}$, aber die maximale positive Ausgangsspannung ist nur $U_{a,\max} \approx 4,3\text{ V} < U_{V+} = 5\text{ V}$.

4 Transferfunktion

4.1 Kleinsignalverhalten

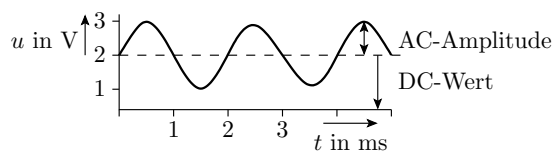
DC- / AC-Trennung

Aufspaltung der zu verarbeitenden Signale in

- DC (Direct Current³, Gleichanteil, konstante Quellen) und
- AC (Alternate Current, zeitveränderlicher Anteil, Abweichung vom Arbeitspunkt, veränderliche Quelle).

Beispiel:

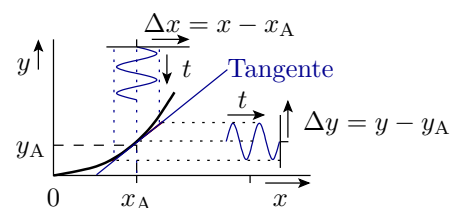
$$u(t) = \underbrace{2\text{ V}}_{\text{DC-Wert}} + \underbrace{1\text{ V} \cdot \sin\left(\frac{2 \cdot \pi}{2\text{ ms}} \cdot t\right)}_{\text{AC-Anteil}}$$



Erlaubt für lineare (linear angenäherte) Systeme eine unabhängige
 ↳ Arbeitspunktberechnung (Gleichspannungsanalyse) ↳ gleichanteilfreie AC-Berechnung (da linear auch im Frequenzraum)

Kleinsignalverhalten

Für kleine Abweichungen der Signalwerte vom Arbeitspunkt lässt sich das Verhalten eines nichtlinearen Systems gut durch die Tangente im Arbeitspunkt annähern.



³Kann auch eine Spannung sein.

$$y = \left. \frac{\partial y}{\partial x} \right|_{x=x_A} \cdot (x - x_A) + y_A$$

(x_A, y_A – Werte im Arbeitspunkt). Zwischen den Abweichungen vom Arbeitspunkt besteht die linearisierte Beziehung:

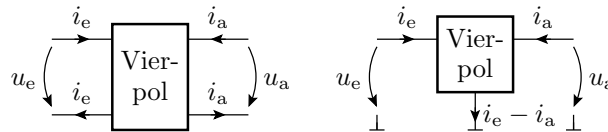
$$\Delta y = \left. \frac{\partial y}{\partial x} \right|_{x=x_A} \cdot \Delta x$$

Anwendbar für kleine AC-Amplituden im Vergleich zu den Kennlinienkrümmungen im Arbeitspunkt.

4.2 Vierpole

Vierpole

Ein Vierpol ist eine Ersatzschaltung für ein lineares System mit einer Eingangs- und einer Ausgangsspannung sowie einem Eingangs- und einem Ausgangsstrom. Keine internen Quellen:



Ein Ein- und Ausgang können verbunden sein. Die Funktion eines Vierpols ist eine lineare Abbildung von zwei Eingabe- auf zwei Ausgabegrößen.

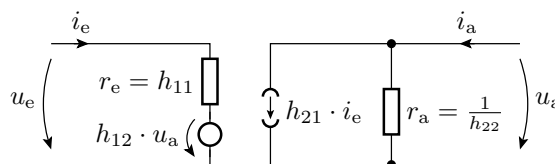
Form	Eingabegrößen	Ausgabegrößen
Widerstandsform	i_e, i_a	u_e, u_a
Hybridform	i_e, u_a	u_e, i_a

Hybridmatrix-Form

In der H- (Hybridmatrix) Form sind i_e und u_a die Eingaben, aus denen u_e und i_a berechnet werden (jeweils AC-Anteil im Arbeitspunkt):

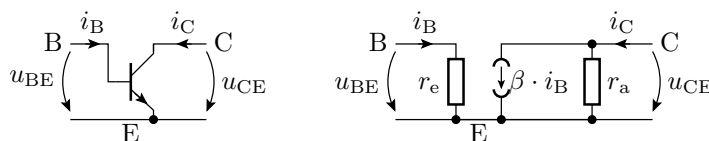
$$\begin{pmatrix} u_e \\ i_a \end{pmatrix} = \begin{pmatrix} h_{11} = \left. \frac{\partial u_e}{\partial i_e} \right|_{AP} & h_{12} = \left. \frac{\partial u_e}{\partial u_a} \right|_{AP} \\ h_{21} = \left. \frac{\partial i_a}{\partial i_e} \right|_{AP} & h_{22} = \left. \frac{\partial i_a}{\partial u_a} \right|_{AP} \end{pmatrix} \cdot \begin{pmatrix} i_e \\ u_a \end{pmatrix}$$

Die Hybridmatrix beschreibt eine Schaltung aus zwei Widerständen, einer stromgesteuerten Strom- und einer spannungsgesteuerten Spannungsquelle:



Kleinsignalersatzschaltung Bipolartransistor

Im AC-Ersatzschaltbild entfallen die konstante Spannungsquelle mit U_{BEF} und alle anderen konstanten Quellen. Dafür wird zusätzlich ein arbeitspunktabhängiger Ein- und Ausgangswiderstand für den Anstieg des Stroms mit der Spannung berücksichtigt:



Die Ersatzschaltung entspricht der Vierpol-Hybridform mit $h_{12} = 0$:

$$\begin{pmatrix} u_{BE} \\ i_C \end{pmatrix} = \begin{pmatrix} h_{11} = r_e & h_{12} = 0 \\ h_{21} = \beta & h_{22} = \frac{1}{r_a} \end{pmatrix} \cdot \begin{pmatrix} i_B \\ u_{CE} \end{pmatrix}$$

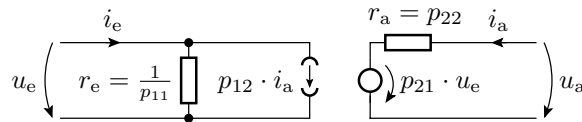
Die Stromverstärkung findet man in der Literatur und in Datenblättern auch unter der Bezeichnung h_{21} .

Inverse Hybridmatrix

Bei Invertierung der Hybridmatrix werden u_e, i_a die Eingaben der Berechnung und i_e, u_a die zu berechnenden Größen:

$$\begin{pmatrix} i_e \\ u_a \end{pmatrix} = \begin{pmatrix} p_{11} = \left. \frac{\partial i_e}{\partial u_e} \right|_{AP} & p_{12} = \left. \frac{\partial i_e}{\partial i_a} \right|_{AP} \\ p_{21} = \left. \frac{\partial u_a}{\partial u_e} \right|_{AP} & p_{22} = \left. \frac{\partial u_a}{\partial i_a} \right|_{AP} \end{pmatrix} \cdot \begin{pmatrix} u_e \\ i_a \end{pmatrix}$$

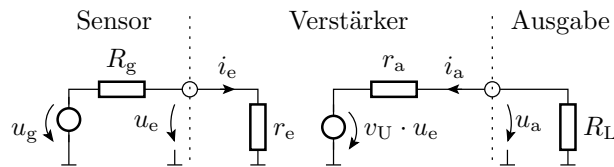
In der korrespondierenden Schaltung wird die Vorwärtsverstärkung mit einer spannungsgesteuerten Spannungsquelle und die Rückwirkung mit einer stromgesteuerten Stromquelle beschrieben.



Setzt man die Stromrückwirkung $p_{12} = 0$, ist das die bisher verwendete AC-Ersatzschaltung eines Spannungsverstärkers.

Berechnung der Kettenverstärkung

Die Beschreibung des AC-Verhaltens von Verstärkern durch rückwirkungsfreie Vierpole aus Eingangswiderstand, Spannungsverstärkung und Ausgangswiderstand hilft bei der Bestimmung der Gesamtverstärkung einer Verarbeitungskette aus Sensoren, Verstärkern, Dämpfungsgliedern und Ausgabelementen:



Die Schnittstellen Sensor-Verstärker und Verstärker-Ausgabe bilden Spannungsteiler, die das Signal dämpfen. Die spannungsgesteuerte Spannungsquelle verstärkt es:

$$u_a = u_g \cdot \frac{r_e}{R_g + r_e} \cdot v_u \cdot \frac{R_L}{r_a + R_L}$$

Es gibt weitere Formen der Vierpoldarstellung:

- Widerstandsform,
- Leitwertform und
- Kettenform

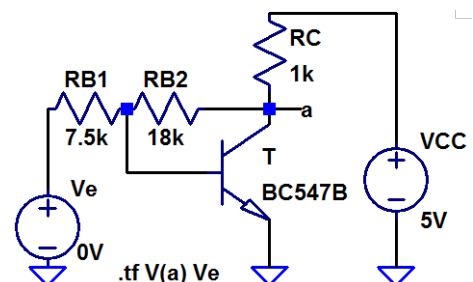
sowie Umrechnungsvorschriften zwischen den Formen, Vierpolzusammenfassungen, ... Wird in der Vorlesung nicht benötigt und deshalb auch nicht behandelt.

4.3 Simulationionsart .tf

Simulationsart »Transferfunktion«

Die Simulationsart .tf (Transfer Function) berechnet die Parameter Eingangswiderstand, Verstärkung und Ausgangswiderstand eines Vierpols im eingestellten Arbeitspunkt (im Bsp. $V_e=0$).

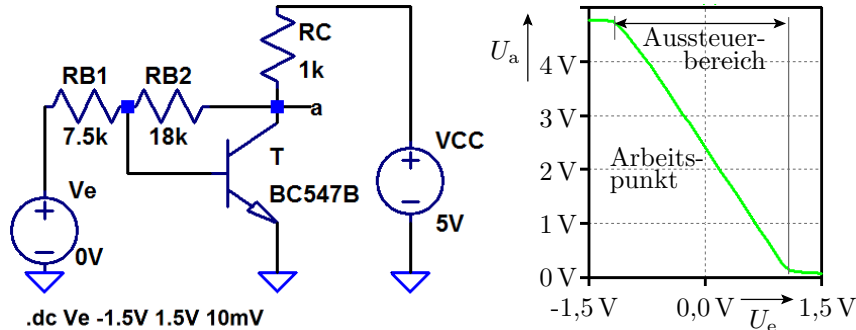
- Am Eingang Gleichspannungsquelle anschließen.
- Simulationskommando umfasst Ausgabegröße und Eingabequelle.
- Ergebnisausgabe als Text:



```
Transfer_function:      -2.15991 transfer
ve#Input_impedance:    7702.7 impedance
output_impedance_at_V(a): 91.4159 impedance
```

Zuvor Arbeitspunkt einstellen

- Die Transfer-Parameter sind arbeitspunktabhängig.
- Der Arbeitspunkt wird etwa in die Mitte des zu nutzenden Bereichs der Übertragungskennlinie gelegt.
- Arbeitspunkteinstellung über Gleichanteil der Eingabequelle.

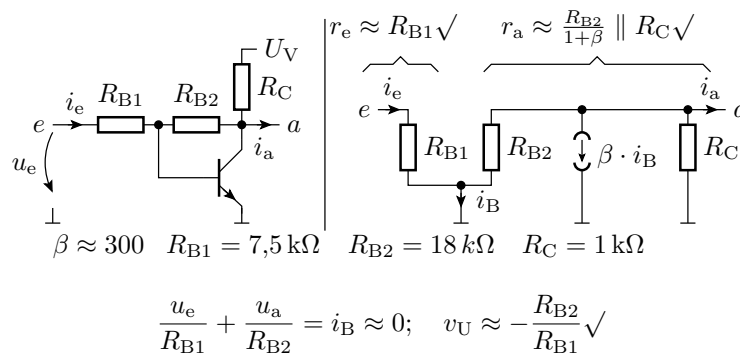


Sind die Ergebnisse glaubhaft?

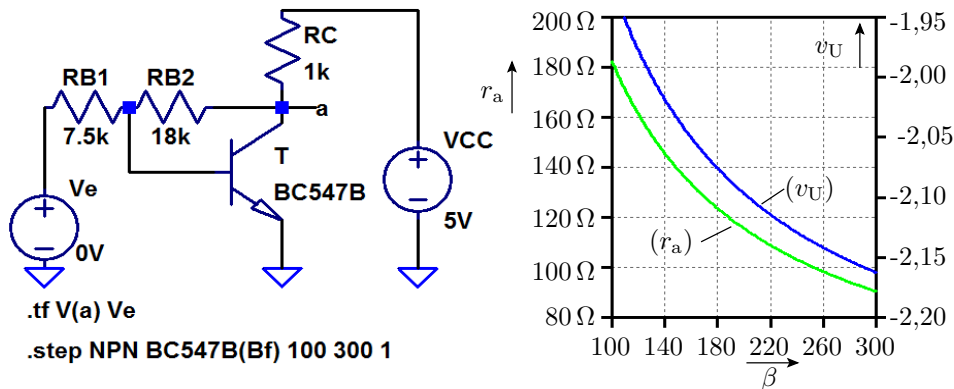
```

Transfer_function:      -2.15991 transfer
ve#Input_impedance:    7702.7 impedance
output_impedance_at_V(a): 91.4159 impedance
    
```

AC-Ersatzschaltung mit vereinfachter Transistorersatzschaltung zur Kontrolle, ob die Ergebnisse plausibel sind:



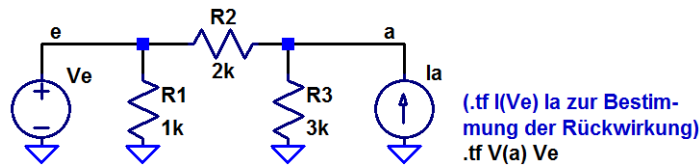
Die gesuchten Kenngrößen lassen sich auch als Funktion der Bauteilparameter, z.B. der Transistorverstärkung berechnen und darstellen:



- Der Ausgangswiderstand nimmt mit β ab. Die Verstärkung schwankt erwartungsgemäß nur unerheblich (ca. $\pm 5\%$).

Simulation mit Rückwirkung

Transistorschaltungen haben kaum Rückwirkung, Netzwerke aus Widerständen schon. Um die Rückwirkung zu bestimmen, ist die Schaltung mit einer Quelle am Ausgang zu simulieren:



Ergebnis der Vorwärtsanalyse:

Transfer_function:	0.6	transfer
ve#Input_impedance:	833.333	impedance
output_impedance_at_V(a):	1200	impedance

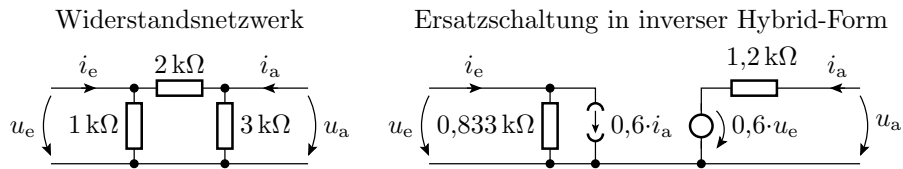
Ergebnis der Rückwärtsanalyse:

Transfer_function:	0.6	transfer
ia#Input_impedance:	1200	impedance
V(ve#Output_impedance):	1e+020 (*)	impedance

(*) Für Parallelwiderstände zu einer Spannungsquellen berechnet .tf $R \rightarrow \infty$.

Vierpolmatrix, inverse Hybridform:

$$\begin{pmatrix} i_e \\ u_a \end{pmatrix} = \begin{pmatrix} \frac{1}{r_e} = \frac{1}{833\Omega} & v_u = 0,6 \\ v_{RI} = 0,6 & r_a = 1200\Omega \end{pmatrix} \cdot \begin{pmatrix} u_e \\ i_a \end{pmatrix}$$



$$\begin{pmatrix} i_e \\ u_a \end{pmatrix} = \begin{pmatrix} \frac{1}{r_e} = \frac{1}{833\Omega} & v_{RI} = 0,6 \\ v_u = 0,6 & r_a = 1200\Omega \end{pmatrix} \cdot \begin{pmatrix} u_e \\ i_a \end{pmatrix}$$

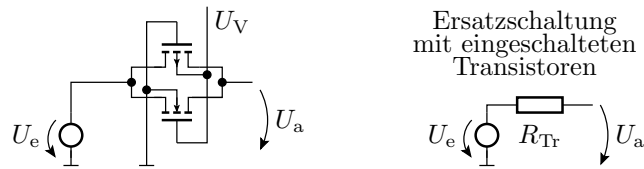
Probe:

- $r_e|_{i_a=0} = R_1 \parallel (R_2 + R_3) = 1\text{k}\Omega \parallel (2\text{k}\Omega + 3\text{k}\Omega) = \frac{5}{6}\text{k}\Omega\checkmark$
- $r_a|_{u_e=0} = R_3 \parallel R_2 = 3\text{k}\Omega \parallel 2\text{k}\Omega = \frac{6}{5}\text{k}\Omega\checkmark$
- $v_u|_{i_a=0} = \frac{R_3}{R_2+R_3} = \frac{3\text{k}\Omega}{2\text{k}\Omega+3\text{k}\Omega} = 0,6\checkmark$ (Spannungsteiler)
- $v_{RI}|_{u_e=0} = \frac{R_3}{R_2+R_3} = \frac{3\text{k}\Omega}{2\text{k}\Omega+3\text{k}\Omega} = 0,6\checkmark$ (Stromteiler)

4.4 Transferrgatter

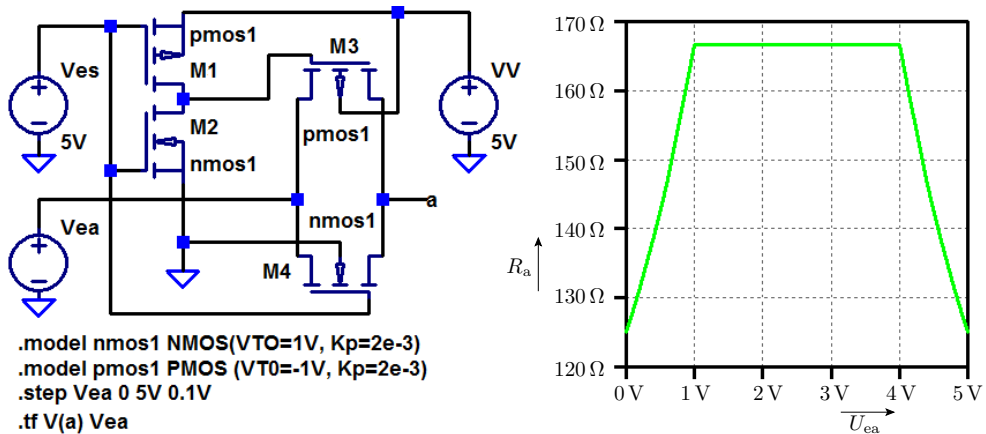
Transferrgatter

NMOS-Transistoren sind nur zur Durchschaltung einer Null und PMOS-Transistoren zur Durchschaltung einer Eins geeignet. Als Transferschalter zur Weiterleitung einer beliebigen Spannung ist ein NMOS- und ein PMOS-Transistor parallel zu schalten.



Mit einer Spannungsquelle ohne Innenwiderstand am Eingang ist die Verstärkung eins und der Ausgangswiderstand gleich dem Transferwiderstand. Frage: Wie hängt der Transferwiderstand von der Eingangsspannung ab?

Transferringatter mit Inverter für die invertierte Steuerspannung.

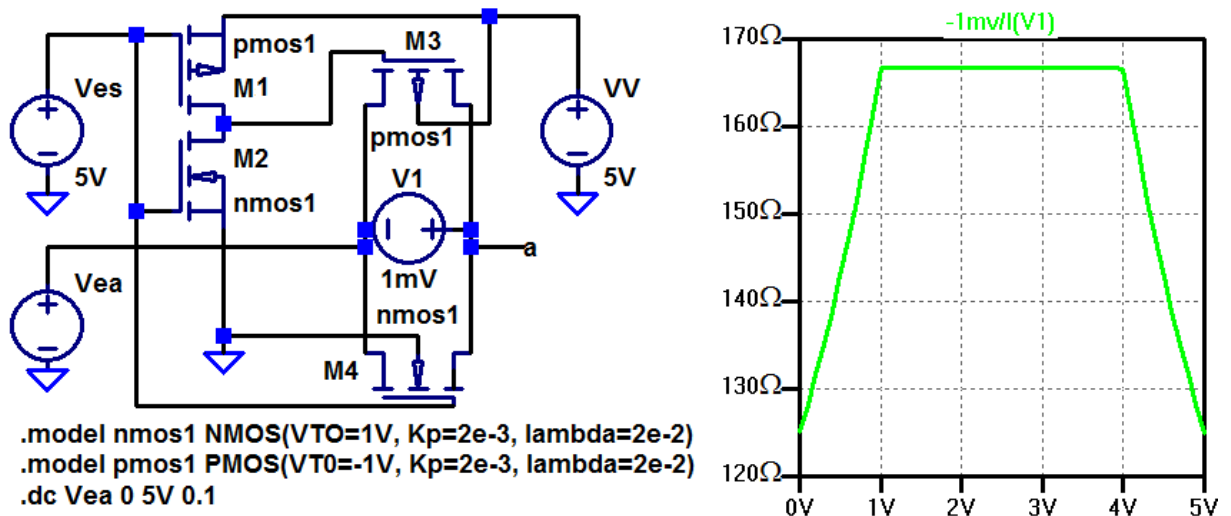


Modellparameter: V_{T0} (U_{th}) – Einschaltspannung; K_p (K) – Steiheit).

- Warum ist die Kurve eckig, statt abgerundet?
- Kann das Simulationsergebnis richtig sein?

Kontrolle über eine alternative Simulation

In der nachfolgenden Simulation wird zwischen Ein- und Ausgang des Transferringatters eine kleine Spannung angelegt und der Widerstand aus dem berechneten Strom bestimmt.



Das Ergebnis scheint im Rahmen des Modells zu stimmen.

5 Bauteiltoleranzen

Bauteiltoleranzen

Die Parameter elektronischer Bauteile (Widerstand, Kapazität, Verstärkung, ...) streuen:

- fertigungsbedingt,
- in Abhängigkeit von Umgebungsbedingungen (Temperatur, Feuchte,...) und

verändern sich bei Alterung.

- Eine professionelle Schaltung ist so zu entwerfen, dass sie für alle zulässigen Variationen der Parameterwerte funktioniert.
- Dazu zählt auch die Festlegung der zulässigen Bauteiltoleranzen.

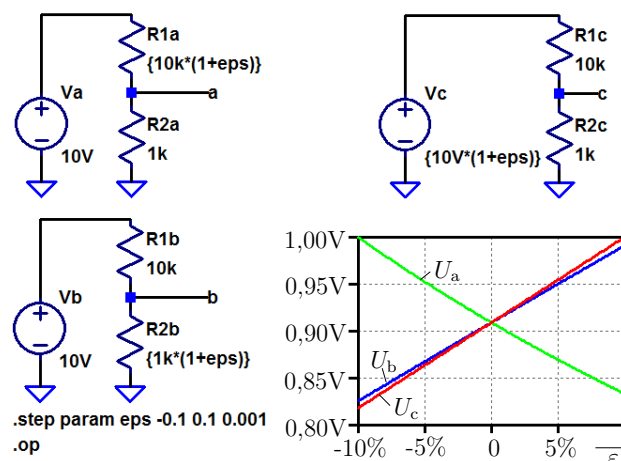
Entwurf mit Bauteiltoleranzen

Ausgehend von der spezifizierten Zielfunktion mit einem oder mehreren Parametern, z.B. Verstärkung, Eingangs- und Ausgangswiderstand (Verstärker), und deren zulässigen Toleranzen

- Entwurf der Schaltung so, dass die Zielfunktion etwa in der Mitte der Toleranzbereiche liegen.
- Sensitivitätsanalyse: Untersuchung für alle Bauteilparameter einzeln, wie stark ihre Änderungen die Zielfunktion ändern.
- Parameter mit geringem Einfluss werden größere und solchen mit großem Einfluss geringere Toleranzbereiche zugeordnet.
- Kontrolle der Einhaltung der Toleranzen mit einer Monte-Carlo⁴ oder Worst-Case-Simulation⁵ und Nachbesserung, wenn Vorgaben verletzt.

5.1 Sensitivitätsanalyse

Wiederhole für alle Parameter. Simulation unter Variation von ε (ε – Relative Parameterabweichung).



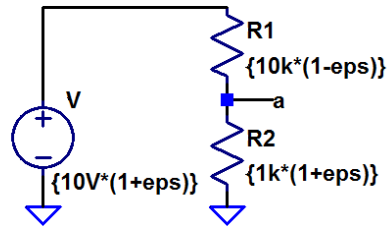
Die Sensibilität hat für alle drei variierten Parameter etwa den selben Betrag und für R_1 negatives Vorzeichen.

⁴Simulation mit einer großen Anzahl zufällig ausgewählter Parameterkombinationen.

⁵Simulation mit den ungünstigsten Parameterkombinationen.

Worst-Case-Analyse

```
.step param eps list -0.01 +0.01
.meas op vamin min(V(a))
.meas op vamax max(V(a))
.op
```

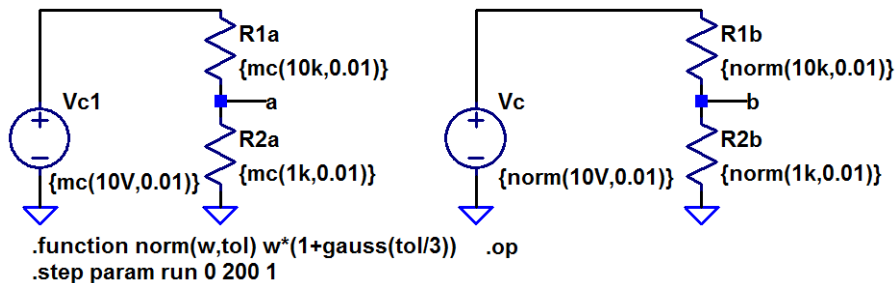


Die Sensitivitätsanalyse auf Seite 22 hat gezeigt, dass sich Änderungen von R_1 mit umgekehrtem Vorzeichen wie bei den anderen beiden Parameter auf U_a auswirken. Simuliert wird im Beispiel nur mit $\epsilon = -1\%$ und $\epsilon = 1\%$. Die »meas«-Anweisungen schreiben in das »Error Log« den minimalen und den maximalen Wert von U_a :

```
vamin: MIN(v(a))=0.883769 FROM -0.01 TO 0.01
vamax: MAX(v(a))=0.935014 FROM -0.01 TO 0.01
```

5.2 Monte-Carlo-Simulation

Monte-Carlo-Simulation

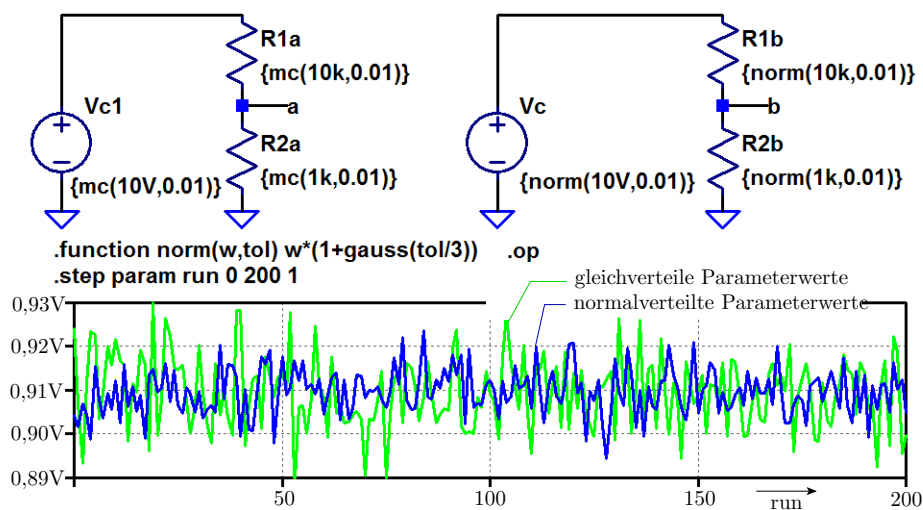


Ersatz der Parameterwerte durch Funktionen für eine zufällige Auswahl:

```
{mc(<μ>, <t>)} * Gleichverteilung (existiert)
{norm(<μ>, <t>)} * Normalverteilung (selbst definiert)
```

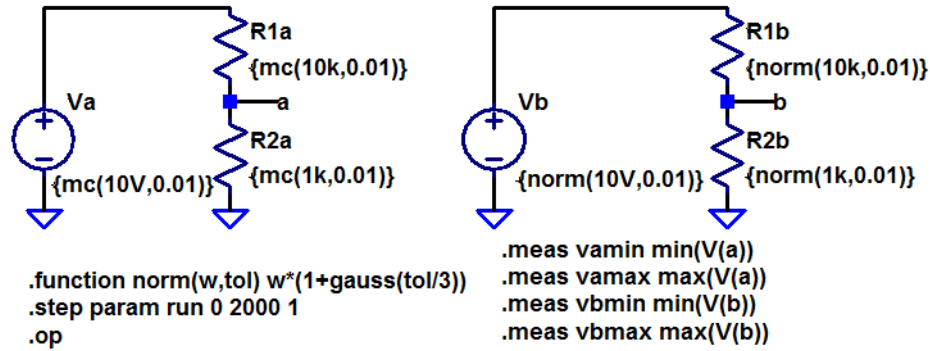
(μ – Nennwert; t – \pm -Toleranzbereich; die Normalverteilung ist hier mit $\sigma = t/3$ definiert; σ – Standardabweichung).

Die Zählschleife läuft von run=0 bis 200, Schrittweite 1. Ergebnis sind 201 zufällige Ausgangsspannungen.



Für eine Darstellung als Verteilung könnten die Daten exportiert und mit Matlab weiterverarbeitet werden.

Bestimmen der Minimal- und Maximalwerte



Ergebnisse der Measure-Anweisungen:

```

vamin: MIN(v(a))=0.886231 FROM 0 TO 2000
vamax: MAX(v(a))=0.933017 FROM 0 TO 2000
vbmin: MIN(v(b))=0.891122 FROM 0 TO 2000
vbmax: MAX(v(b))=0.925834 FROM 0 TO 2000

```

5.3 E-Reihe

E-Reihe

- Toleranzen werden in der Regel als \pm -Bereich in Prozent relativ zum Nennwert gegeben.
- Für Widerstände, Kondensatoren erfolgt die Werteabstufung der käuflichen Bauteile nach einer E-Reihe, z.B. E3, E6, ...
- Die Nummer der E-Reihe gibt die Anzahl der Werte je Dekade an:

Serie	Werte je Dekade	Toleranz
E3	1, 2,2, 4,7	$\mp 50\%$
E6	1, 1,5, 2,2, 3,3, 4,7, 6,8	$\mp 20\%$
E12	1, 1,2, 1,5, 1,8, 2,2, 2,7, 3,3, 3,9, 4,7, ...	$\mp 10\%$

Die E-Reihen E24, E48, ..., E192 haben je doppelt so viele Werte und die halbe Toleranz der E-Reihe davor.