

Technische Universität
 Clausthal Institut für Informatik
 Prof. G. Kemnitz, Dr. C. Giesemann

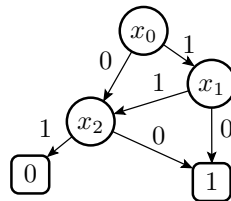
3. Mai 2023

Grundlagen der Digitaltechnik: Aufgabenblatt 6
 (ROBDD, Arithmetik)

Hinweise: Schreiben Sie die Lösungen, so weit es möglich ist, auf die Aufgabenblätter. Tragen Sie Namen, Matrikelnummer und Studiengang in die nachfolgende Tabelle ein und schreiben Sie auf jedes zusätzlich abgegebene Blatt ihre Matrikelnummer.

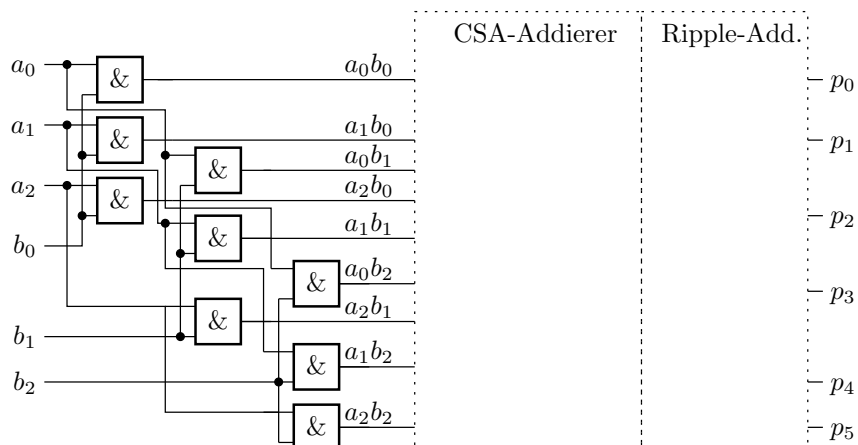
Name	Matrikelnummer	Studiengang	Punkte von 12

Aufgabe 6.1: Gegeben ist das folgende reduzierte geordnete binäre Entscheidungsdiagramm (ROBDD):



- a) Stellen Sie die Wertetabelle auf. 2P
- b) Bilden Sie das Entscheidungsdiagramm durch eine Schaltung nach. 2P

Aufgabe 6.2: Ergänzen Sie in dem nachfolgenden 3×3-Bit Multiplizierer die fehlenden Voll- und Halbaddierer. Im CSA-Addiererteil sollen baumartig immer 3 Bits mit einem Volladdierer zu einem Summen- und einem Übertragsbit zusammengefasst werden. Im abschließenden Ripple-Addierer sollen die Voll- und Halbaddierer den Übertrag kettenartig durchreichen. 4P



Aufgabe 6.3: Zeigen Sie durch Einsetzen, dass die baumartige Schaltung für die Berechnung des Block-Carry-Generate-Signals und des Block-Carry-Propagate-Signals dieselbe Funktion wie die Schaltung mit Kettenstruktur hat. 4P

